

### Spécifications / Design Data

Compression axiale Axial compression	Extension axiale Axial extension	Température max. Max Temperature	Pression max. Design pressure	Pression d'essai Test pressure
2"	1/2"	750 °F / 399 °C	175 psi / 1206 kPa	250 psi / 1809 kPa

Qte Qty	Diamètre Diameter		Modèle Model	Longueur Length	Zone de superficie Effective area (po <sup>2</sup> / in <sup>2</sup> )	Effet ressort Spring rate (lbs/po)	Poids Weight (lbs)
	Tuyau Pipe	Enveloppe Shroud					
	3/4"	3"	<b>XPSN-2-075</b>	12-3/4"	1.5	81	8
	1"	3-1/2"	<b>XPSN-2-100</b>	13-1/4"	2.1	88	9
	1-1/4"	3-1/2"	<b>XPSN-2-125</b>	13-1/4"	3.3	75	12
	1-1/2"	4"	<b>XPSN-2-150</b>	14-5/8"	4.3	121	14
	2"	4-1/2"	<b>XPSN-2-200</b>	14-5/8"	6.3	143	18
	2-1/2"	5-1/2"	<b>XPSN-2-250</b>	16"	8.8	187	29
	3"	6-1/2"	<b>XPSN-2-300</b>	16"	13.1	230	34

Conforme à la spécification militaire MIL-E-17813D

Conforms to military specification MIL-E-17813D

Ce compensateur est conçu pour des mouvements axiaux seulement. L'installation requiert l'alignement, le guidage et l'ancrage approprié de la tuyauterie selon les standards EJMA

This compensator is designed for axial movements only. The installation requires proper alignment, guiding and anchoring of the pipe lines as per EJMA standards.

Client  
Customer \_\_\_\_\_  
Projet  
Project \_\_\_\_\_  
Requête ou Bon d'Achat  
Purchase Order or Request \_\_\_\_\_



www.hebdrastique.ca

Sans frais / Toll free

flexible@hebdrastique.ca

1-800-461-5966

Dessiné par Drawn by	JFP	Date	06/18	Vérifié par Checked by	MJ	Date	06/18	Échelle Scale	N/A
-------------------------	-----	------	-------	---------------------------	----	------	-------	------------------	-----

\*Ce document est la propriété de Hebdraulique et est fourni avec l'entente que le dessin, le savoir faire et l'information décrit ci-dessus ne sera pas reproduit, copié, prêté ou disposé directement ou indirectement de quelque façon à l'exception du but spécifique pour lequel il a été fourni.

\*This document is the property of Hebdraulique and is supplied with the understanding that the design, know how, and information described herein shall not be reproduced, copied, lent or disposed of either directly or indirectly, nor is it to be used for any purpose other than that for which it is specifically furnished.

### Description

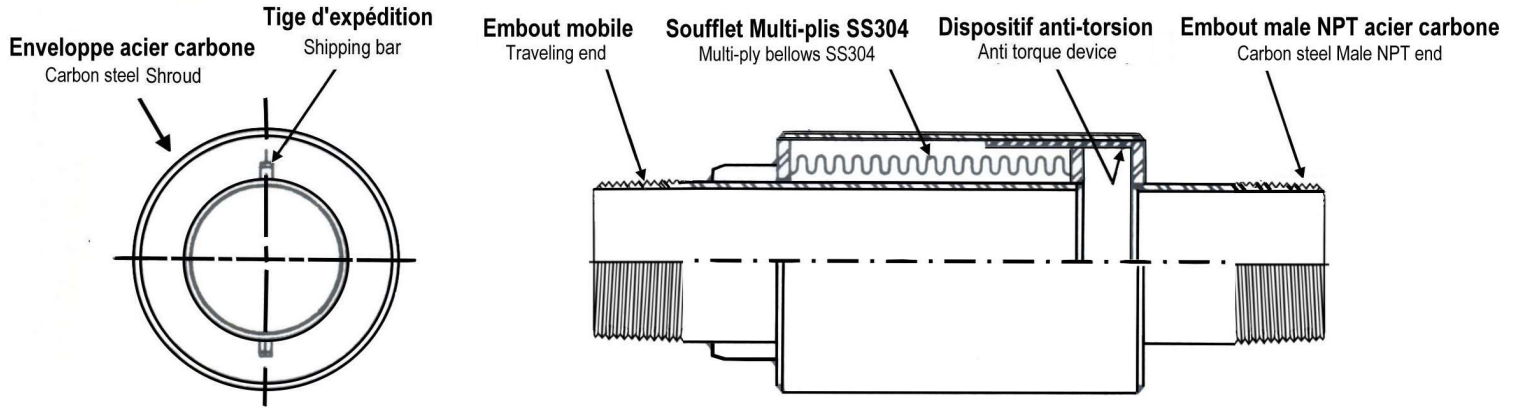
**Compensateur fileté haute pression**  
High pressure expansion threaded compensator

No. dessin  
Drawing no.

**XPSN-2**

Rev.

4



### Spécifications / Design Data

Compression axiale Axial compression	Extension axiale Axial extension	Température max. Max Temperature	Pression max. Design pressure	Pression d'essai Test pressure
3"	1/2"	750 °F / 399 °C	175 psi / 1206 kPa	250 psi / 1809 kPa

Qte Qty	Diamètre Diameter		Modèle Model	Longueur Length	Zone de superficie Effective area (po <sup>2</sup> / in <sup>2</sup> )	Effet ressort Spring rate (lbs/po)	Poids Weight (lbs)
	Tuyau Pipe	Enveloppe Shroud					
	3/4"	3"	<b>XPSN-3-075</b>	16-1/2"	1.5	58	4
	1"	3-1/2"	<b>XPSN-3-100</b>	16-1/2"	2.1	63	6
	1-1/4"	3-1/2"	<b>XPSN-3-125</b>	16-1/2"	3.3	52	6
	1-1/2"	4"	<b>XPSN-3-150</b>	17-1/2"	4.3	82	8
	2"	4-1/2"	<b>XPSN-3-200</b>	17-1/2"	6.3	117	12
	2-1/2"	5-1/2"	<b>XPSN-3-250</b>	18-3/4"	8.8	132	16
	3"	6-1/2"	<b>XPSN-3-300</b>	19-1/4"	13.1	161	21

Conforme à la spécification militaire MIL-E-17813D

Conforms to military specification MIL-E-17813D

Ce compensateur est conçu pour des mouvements axiaux seulement. L'installation requiert l'alignement, le guidage et l'ancrage approprié de la tuyauterie selon les standards EJMA

This compensator is designed for axial movements only. The installation requires proper alignment, guiding and anchoring of the pipe lines as per EJMA standards.

Client  
Customer \_\_\_\_\_  
Projet  
Project \_\_\_\_\_  
Requête ou Bon d'Achat  
Purchase Order or Request \_\_\_\_\_



www.hebdrastique.ca

Sans frais / Toll free

flexible@hebdrastique.ca

1-800-461-5966

Dessiné par Drawn by	JFP	Date	06/18	Vérfié par Checked by	MJ	Date	06/18	Échelle Scale	N/A
-------------------------	-----	------	-------	--------------------------	----	------	-------	------------------	-----

\*Ce document est la propriété de Hebdraulique et est fourni avec l'entente que le dessin, le savoir faire et l'information décrit ci-dessus ne sera pas reproduit, copié, prêté ou disposé directement ou indirectement de quelque façon à l'exception du but spécifique pour lequel il a été fourni.

\*This document is the property of Hebdraulique and is supplied with the understanding that the design, know how, and information described herein shall not be reproduced, copied, lent or disposed of either directly or indirectly, nor is it to be used for any purpose other than that for which it is specifically furnished.

### Description

**Compensateur fileté haute pression**  
High pressure expansion threaded compensator

No. dessin  
Drawing no.

**XPSN-3**

Rev.

**4**